

## Altri articoli / Other articles

■ ■ La Biquadro Acciai, oltre alla produzione di raccordi ,si dedica alla progettazione e produzione di articoli quali:

■ *In addition to the production of fittings, Biquadro Acciai is dedicated to the design and production of articles such as:*

- Specole visive
- Gasatori e Miscelatori
- Apparecchi di lavaggio
- Trapassi e pozzetti termometrici

- Cylinders sight acrylic
- Gas Mixers and Mixers
- Cleaning equipments
- Passage and thermowells

Gli attacchi e le misure presenti a catalogo rappresentano la nostra soluzione standard, ma queste possono essere modificate su espressa richiesta del cliente.

*The attacks and measurements present in the catalogue represent our standard solution, but these can be modified on the customer's express request.*



## ■ Art. 501



Specola visiva con attacchi Garolla  
Cylinder sight acrylic whit Garolla

### SPECIFICHE TECNICHE:

- AISI 304 - 316
- Vetro boro silicato
- Tenuta in EPDM
- Pressione di esercizio:  
DN 25÷65 / 10 bar - DN 80÷150 / 6 bar
- Depressione: -1.0 bar
- Temperatura di esercizio: -20°C / +80°C

### TECHNICAL DATA:

- AISI 304 - 316
- Tempered glass
- Seal in EPDM
- Max working Pressure:  
DN 25÷65 / 10 bar - DN 80÷150 / 6 bar
- Vacuum pressure: -1.0 bar
- Working temperature: -20°C / +80°C

DN
40
50
60
70
80
100
120

## ■ Art. 502



Specola visiva con attacchi DIN  
Cylinder sight acrylic whit DIN

### SPECIFICHE TECNICHE:

- AISI 304 - 316
- Vetro boro silicato
- Tenuta in EPDM
- Pressione di esercizio:  
DN 25÷65 / 10 bar - DN 80÷150 / 6 bar
- Depressione: -1.0 bar
- Temperatura di esercizio: -20°C / +80°C

### TECHNICAL DATA:

- AISI 304 - 316
- Tempered glass
- Seal in EPDM
- Max working Pressure:  
DN 25÷65 / 10 bar - DN 80÷150 / 6 bar
- Vacuum pressure: -1.0 bar
- Working temperature: -20°C / +80°C

DN
32
40
50
60
65
80
100

## ■ Art. 503



Specola visiva con attacchi a filetto Gas  
Cylinder sight acrylic whit Gas Thread

### SPECIFICHE TECNICHE:

- AISI 304 - 316
- Vetro boro silicato
- Tenuta in EPDM
- Pressione di esercizio:  
DN 25÷65 / 10 bar - DN 80÷150 / 6 bar
- Depressione: -1.0 bar
- Temperatura di esercizio: -20°C / +80°C

### TECHNICAL DATA:

- AISI 304 - 316
- Tempered glass
- Seal in EPDM
- Max working Pressure:  
DN 25÷65 / 10 bar - DN 80÷150 / 6 bar
- Vacuum pressure: -1.0 bar
- Working temperature: -20°C / +80°C

DN

1"  
1" ¼  
1" ½  
2"  
2" ½  
3"  
3" ½  
4"

## ■ Art. 504



Specola visiva con attacchi a saldare  
Cylinder sight acrylic welding

### SPECIFICHE TECNICHE:

- AISI 304 - 316
- Vetro boro silicato
- Tenuta in EPDM
- Pressione di esercizio:  
DN 25÷65 / 10 bar - DN 80÷150 / 6 bar
- Depressione: -1.0 bar
- Temperatura di esercizio: -20°C / +80°C

### TECHNICAL DATA:

- AISI 304 - 316
- Tempered glass
- Seal in EPDM
- Max working Pressure:  
DN 25÷65 / 10 bar - DN 80÷150 / 6 bar
- Vacuum pressure: -1.0 bar
- Working temperature: -20°C / +80°C

DN
33,7
40
50
60
70
80
100

■ Art. 505



Gasatore con attacchi Garolla  
*Garolla gas mixer*

DN
50
60
80

■ Art. 506



Miscelatore con attacchi Garolla  
*Garolla mixer*

DN
40
50
60
80

DN
50
65
80

■ Art. 507

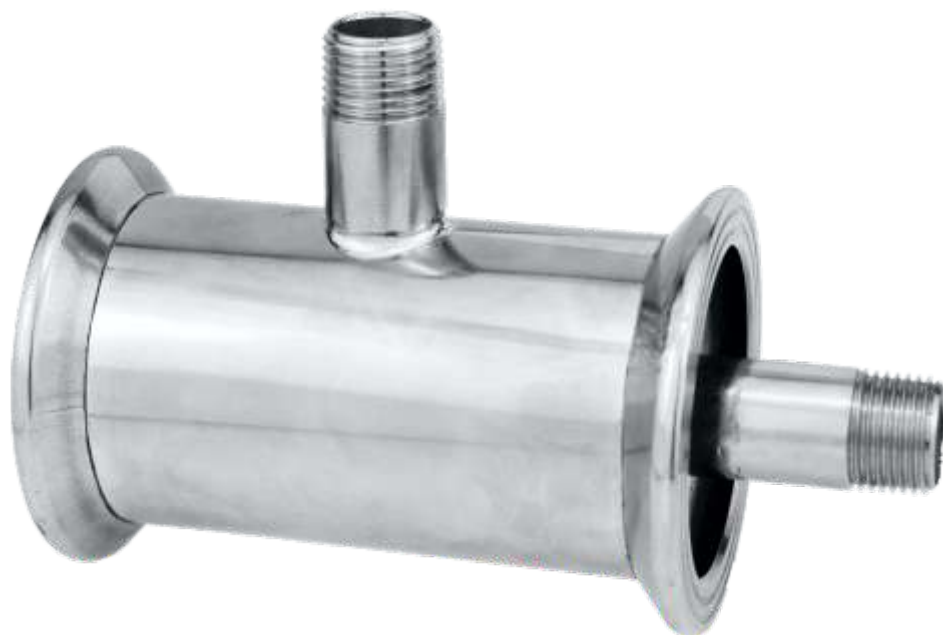
Gasatore con attacchi DIN  
*DIN gas mixer*

DN
40
50
65
80

■ Art. 508

Miscelatore con attacchi DIN  
*DIN mixer*

■ Art. 509



Tubo venturi con attacchi Garolla  
*Garolla injector*

DN

40
50
60
80

■ Art. 510



Tubo venturi con attacchi DIN  
*DIN injector*

DN

40
50
65
80



■ Art. 511



Porosità 10 micron

Diffusore in acciaio inox sinterizzato fil. Interno gas ½"  
*Diffuser made of sintered stainless steel with Internal thread gas ½"*

■ Art. 512



Valvola microfusa aisi 316 filettata int. gas  
*Ball valve microfused aisi 316 internally threaded Gas*

DN  
 1/4"  
 3/8"  
 1/2"  
 3/4"  
 1"  
 1" ¼  
 1" ½  
 2"  
 2" ½  
 3"



■ Art. 513



DN  
25  
26,9

Pistola riempitrice semiautomatica con attacco portagomma  
*Semi-automatic cock with rubber holder end*

■ Art. 514



Sfera di lavaggio tutta forata con attacco Gas  
*Spray ball whit holes in the upper part with internal thread Gas*

DN  
1/2" x 50  
3/4" x 65  
1"¼ x 90

## ■ Art. 515

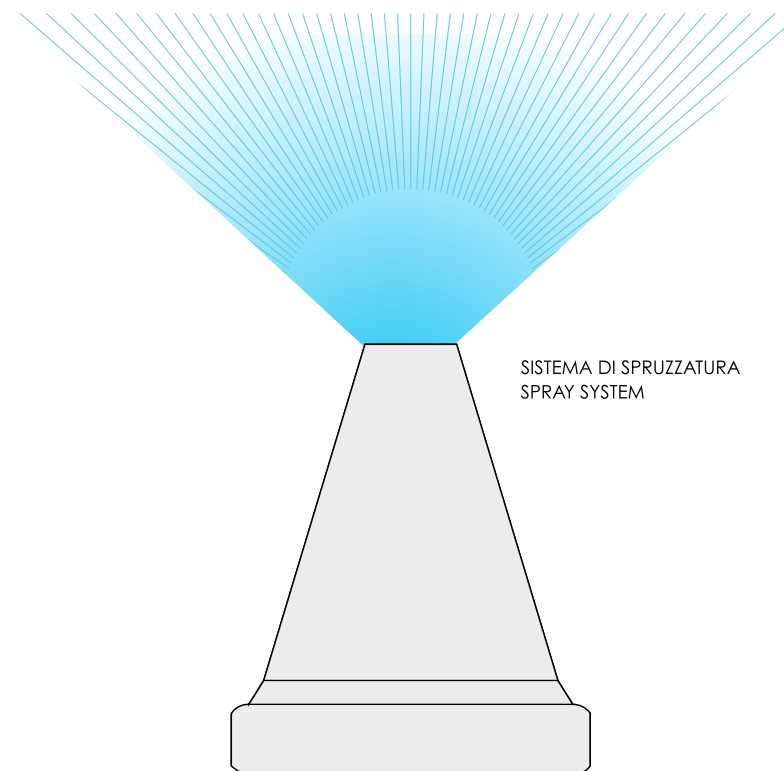
Lavacisterne mono-jet

*Washing tank base*



### TECHNICAL DATA

Working pressure 1-6 bar  
Wash cap 90°  
Body AISI 304/316  
Max operating temp. 95°C  
Wettability surface max 5 mt  
Cleaning radius (relat. to pressure)



■ Art. 516

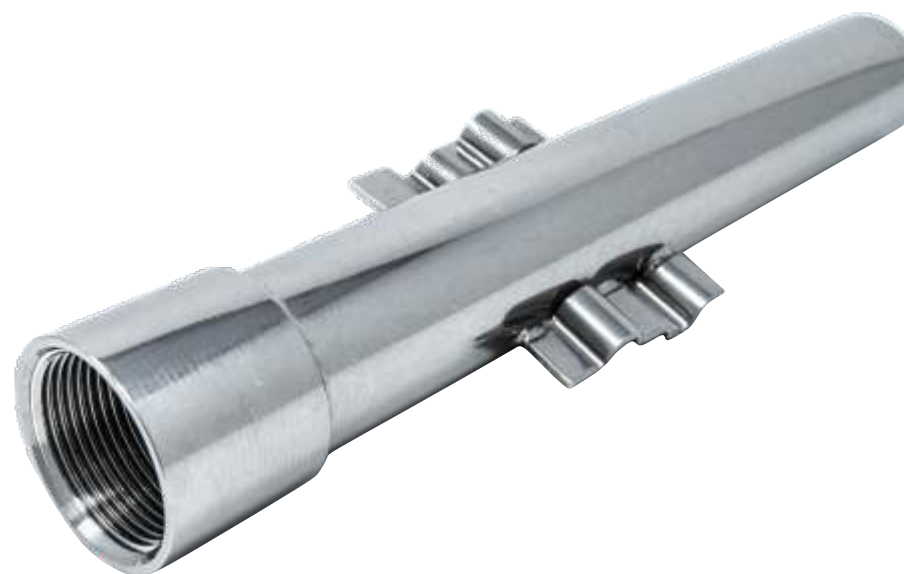


L = 300 mm

Trapasso filettato esterno GAS per vasche in cemento  
*External gas threaded passage for concrete tanks*

DN
1"
1" ¼
1" ½
2"
2" ½
3"
3" ½
4"

■ Art. 517



L = 300 mm

Trapasso filettato interno GAS per vasche in cemento  
*Internal gas threaded passage for concrete tanks*

DN
1"
1" ¼
1" ½
2"
2" ½
3"
3" ½
4"

## Art. 518

Piletta per botti  
*Fitting drain for wooden barrels*



DN

1"  
1" ¼  
1" ½  
2"

## Art. 520

Piletta per serbatoi in acciaio e vetroresina  
*Drain for steel and fiberglass tanks*



DN

3/8"  
1/2"  
3/4"  
1"  
1" ¼

## Art. 519

Trapasso con ghiera filettato esterno GAS  
*External gas threaded passage with ring nut*

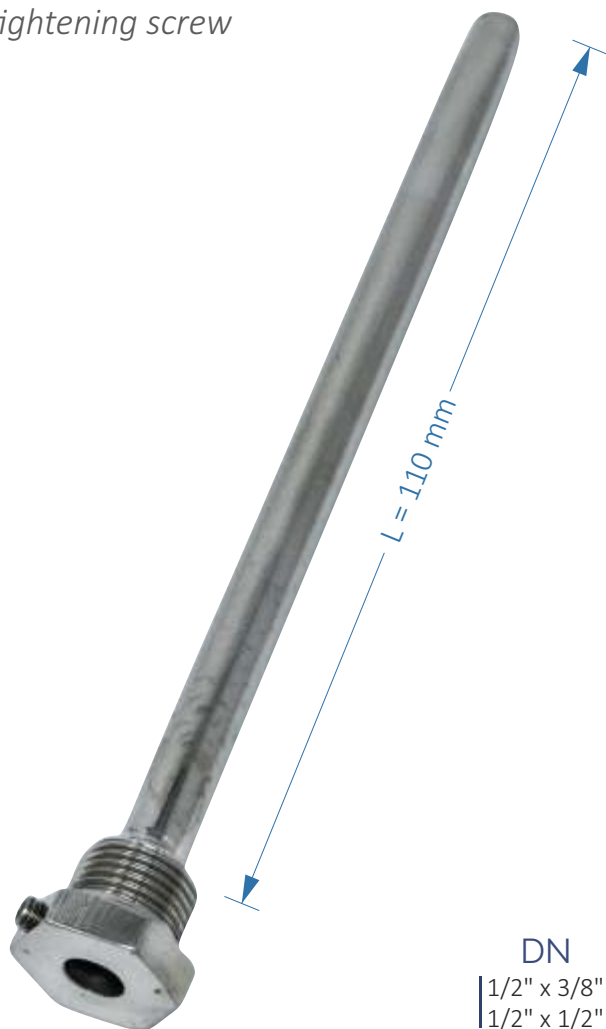


DN

1"  
1" ¼  
1" ½  
2"

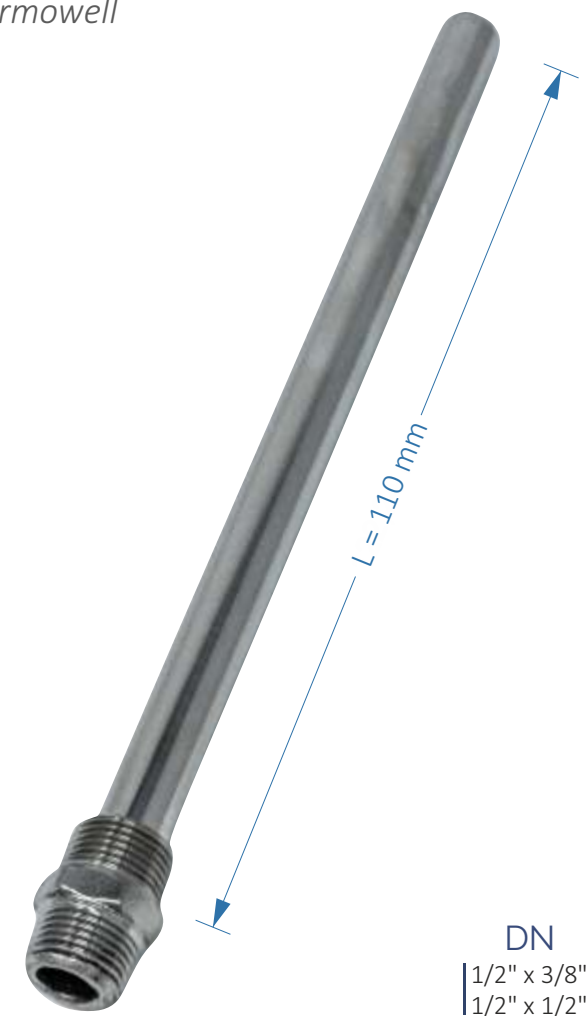
## Art. 521

Pozzeto termometrico con grana di serraggio  
*Thermowell with tightening screw*



## Art. 522

Pozzeto termometrico filettato esterno Gas  
*External gas threaded thermowell*



## ■ Art. 523/A

Tubo per travaso barrique- Attacco DIN

*Transfer tube for barrels - DIN*



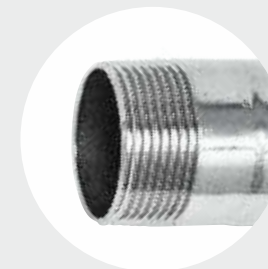
80  
mm

DN  
| 32 |  
| 40 |

## ■ Art. 523/B

Tubo per travaso barrique- attacco Gas

*Transfer tube for barrels - Gas*



DN  
| 3/4" |  
| 1" |  
| 1"¼ |  
| 1"½ |

## ■ Art. 523/C

Tubo per travaso barrique- attacco Garolla

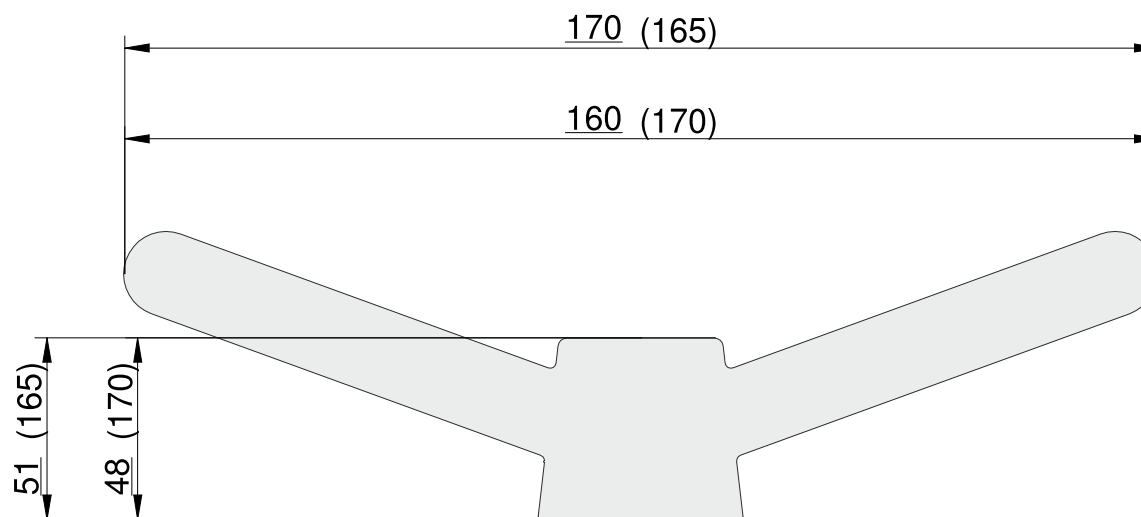
*Transfer tube for barrels - Garolla*



DN  
| 40 |  
| 50 |

**Art. 524**

Volantino  
Handle



M  
12  
14  
18  
20



■ Art. 525



Flangia tonda filettata esterna GAS  
*External gas threaded round flange*

DN

25 x 1"
32 x 1"¼
40 x 1"½
50 x 2"
65 x 2" ½
80 x 3"
100 x 4"

■ Art. 526



Flangia quadra filettata esterna GAS  
*External gas threaded square flange*

DN

80 x 1"¼
80 x 1"½
90 x 2"
100 x 2"½
120 x 3"
140 x 4"